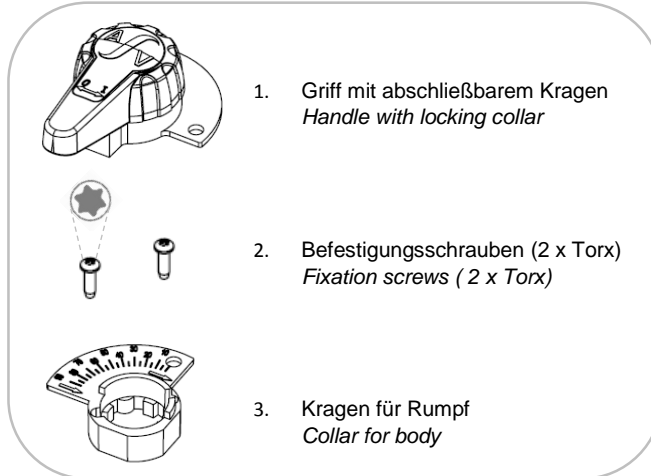


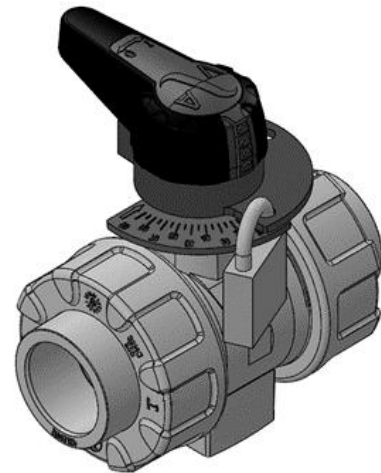
## C200 abschließbarer Griff (Nachrüstset) C200 padlockable handle (retrofit kit)

Inhalt Nachrüstset / Content retrofit kit



Benötigte Werkzeuge  
 Required tools

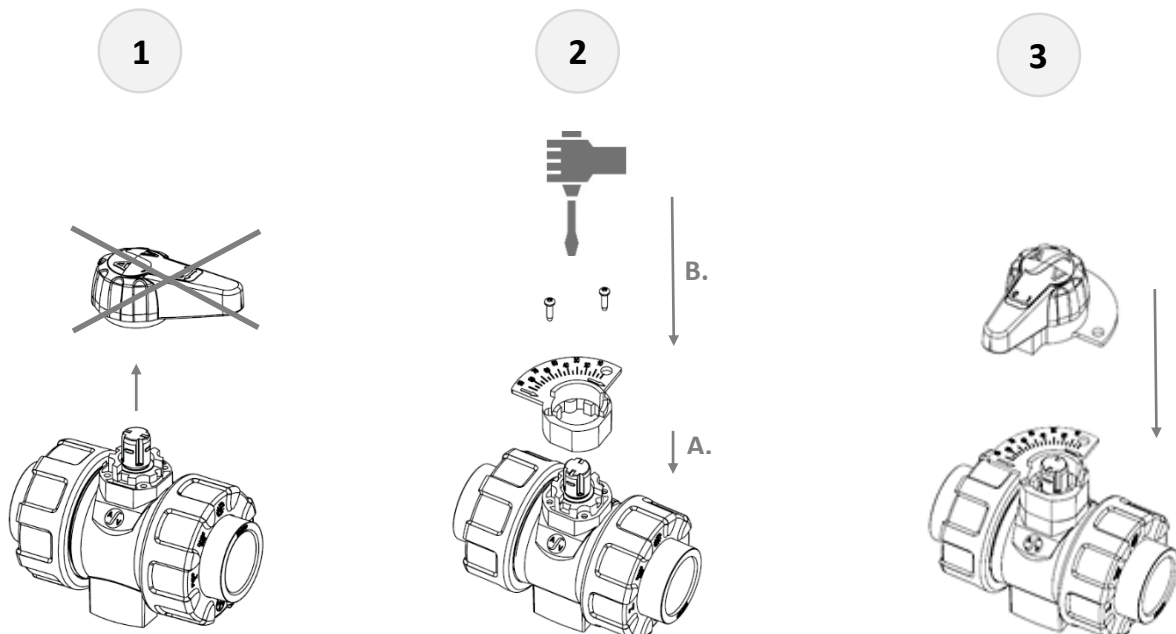
Torx Schlüssel DN10 – DN 25 = T10  
 Torx key DN32 – DN50 = T20



Vorhängeschloss Bügelgröße: Ø5mm  
 Padlock shackle size

Schlösser sind bauseits (kundenseitig) bereitzustellen  
 Padlock to be provided on site (by customer)

## Installation C200 abschließbarer Griff Installation C200 padlockable handle



Vorhandenen Hebel entfernen /  
 Remove existing handle

A. Kragen auf Gehäuse aufstecken /  
 Attach body collar to body  
 B. Beide Befestigungsschrauben  
 montieren / Mount the two screws

Hebel mit abschließbarem  
 Kragen auf den Gehäuse  
 (Kugelzapfen) aufstecken /  
 Attach handle with locking  
 collar to body (stem)