

VANNE À BOISSEAU SPHÉRIQUE C 200 PROP / C 200 DOS



Diamètre nominal DN 10–50
Diamètre nominal 3/8"–2"
Pression nominale PN 10–16 bars



C 200 PROP

Options supplémentaires sur demande

- Sans silicone (labs-free)

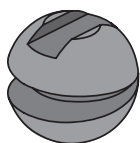
www.asv-stuebbe.fr/produits/instrumentation

Propriétés C 200 PROP

- Vanne à boisseau sphérique proportionnelle sur la base de la C 200
- Géométrie de boisseau brevetée avec courbe caractéristique proportionnelle (rapport linéarisé du volume débité et de l'angle d'ouverture)
- Automation aisée via actionneurs à vitesse réglable électriques
- Réglage reproductible via disque gradué 90° / graduation à 5°
- Débit max. 51.000 l/h (DN 50)



Diamètre nominal DN 10–25
Diamètre nominal 3/8"–1"
Pression nominale PN 10–16 bars



C 200 DOS

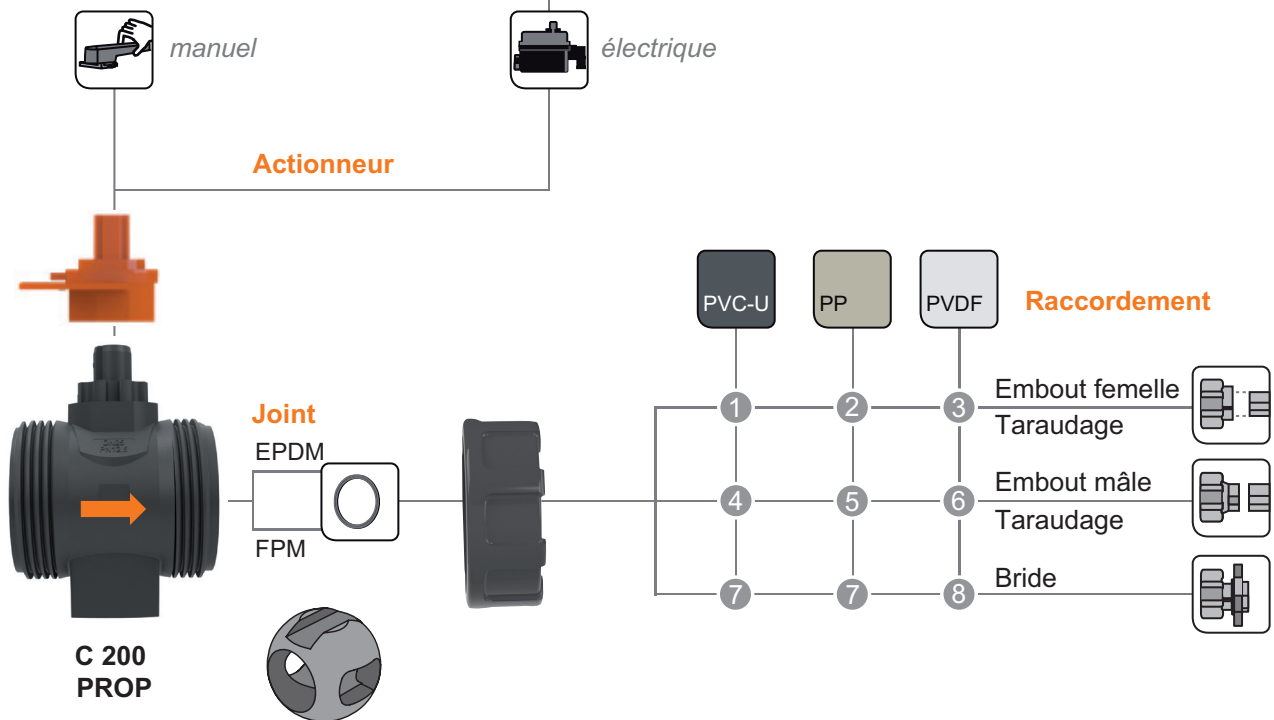
Propriétés C 200 DOS

- Vanne à boisseau sphérique de dosage sur la base de la C 200
- Ajustage de précision via angle d'ouverture 180°
- Réglage reproductible via disque gradué 180° / graduation à 5°
- Automation aisée via actionneurs à vitesse réglable électriques
- Débit max. 2.000 l/h (DN 25)

Pictogramme Vanne à boisseau sphérique C 200 PROP

Options

- ... Marques: Valpes I (J&J)
- ... Grandes plages de tension:
15 – 30 V CA/CC
100 – 240 V CA/CC
- ... Chauffage
- ... Batterie de secours



Diamètre nominal:

DN 8	DN 10	DN 15	DN 20	DN 25	DN 32	DN 40	DN 50	DN 65	DN 80	DN 100	DN 125	DN 150	DN 200	DN 250	DN 300	DN 350	DN 400
------	-------	-------	-------	-------	-------	-------	-------	-------	-------	--------	--------	--------	--------	--------	--------	--------	--------

- disponible
- non disponible

Sur demande
» sans silicone (LABS-free)

Raccordement matière (raccord de processus)

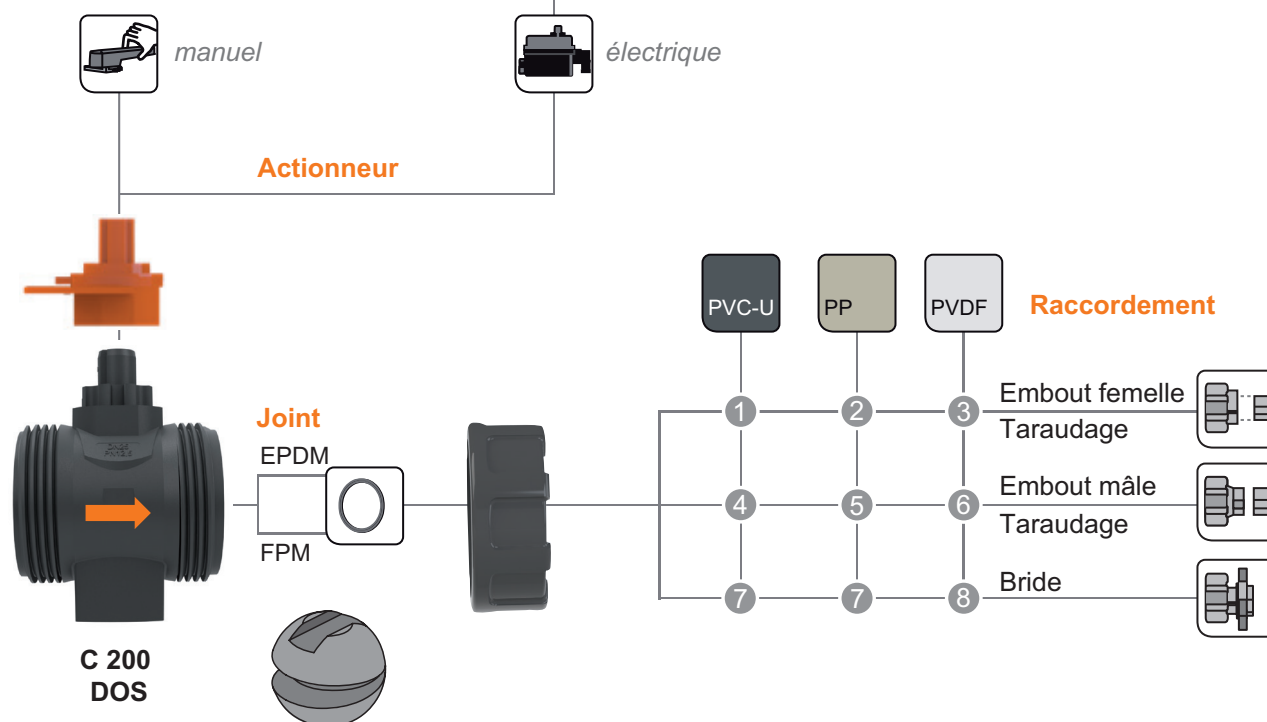
- ① Embout femelle **PVC-U DIN***
Embout femelle **ANSI, BS, JIS**
Taroudage Rp
1.4571 Taroudage Rp
Filetage extérieur R
2.0401 Taroudage Rp
Filetage extérieur R
- ② Embout femelle **PP DIN***
Taroudage Rp
- ③ Embout femelle **PVDF DIN***
* y compris DN 10

- ④ Embout mâle **PE** (90 mm)
- ⑤ Embout mâle **PP IR**
Embout mâle **PE** (90 mm)
- ⑥ Embout mâle **PVDF IR**
- ⑦ **PP/Acier** Bride **ANSI**
Bride **PRV DIN**
- ⑧ **PP/Acier** Bride **DIN, ANSI**

Pictogramme Vanne à boisseau sphérique C 200 DOS

Options

- ... Marques: Valpes I (J&J)
- ... Grandes plages de tension:
15 – 30 V CA/CC
100 – 240 V CA/CC
- ... Chauffage
- ... Batterie de secours



Diamètre nominal:

DN 8	DN 10	DN 15	DN 20	DN 25	DN 32	DN 40	DN 50	DN 65	DN 80	DN 100	DN 125	DN 150	DN 200	DN 250	DN 300	DN 350	DN 400
------	-------	-------	-------	-------	-------	-------	-------	-------	-------	--------	--------	--------	--------	--------	--------	--------	--------

- disponible
- non disponible

Sur demande
» sans silicone (LABS-free)

Raccordement matière (raccord de processus)

- 1** Embout femelle **PVC-U DIN***
Embout femelle **ANSI, BS, JIS**
Tarudage Rp
1.4571 Tarudage Rp
Filetage extérieur R
2.0401 Tarudage Rp
Filetage extérieur R

- 2** Embout femelle **PP DIN***
Tarudage Rp

- 3** Embout femelle **PVDF DIN***
* y compris DN 10

- 4** Embout mâle **PE** (90 mm)

- 5** Embout mâle **PP IR**
Embout mâle **PE** (90 mm)

- 6** Embout mâle **PVDF IR**

- 7** **PP/Acier** Bride **ANSI**
Bride **PRV DIN**

- 8** **PP/Acier** Bride **DIN, ANSI**

Domaine d'application

- Construction de systèmes chimiques et industriels

Utilisation

Vanne à boisseau sphérique proportionnelle C 200 PROP :

- pour le dosage exact et reproductible de liquides exempts de particules solides, neutres ou agressifs
- pour débits volumiques moyens
- pour applications de dosage à haute exigence de linéarité
- alternative pour les vannes à membrane
- automatisé manuellement ou électriquement

vanne à boisseau sphérique de dosage C 200 DOS :

- pour le dosage exact et reproductible de liquides exempts de particules solides, neutres ou agressifs
- pour petits débits volumiques et hautes précisions de dosage
- automatisé manuellement ou électriquement

Essai

- Exigences et essais selon les normes DIN EN ISO 16135 et ISO 9393
- Non-adapté en tant que robinet d'arrêt en raison du système

Fluide débité

- Fluides neutres, agressifs, liquides ou sous forme de gaz exempts de particules solides, dans la mesure où les composants de robinetterie en contact avec le fluide à température de service, sont d'une résistance conforme à la table de résistance chimique ASV.

Sens du débit

- marqué par une flèche sur le corps

Table de résistance chimique ASV

www.asv-stuebbe.de/pdf_resistance/300055.pdf

Température de processus

- cf. diagramme Pression/Température

Pression de processus

- cf. diagramme Pression/Température

Pression nominale (H₂O, 20 °C)

- PN 10–16 bars

Taille

C 200 PROP :

- DN 10–50

C 200 DOS :

- DN 10–25

Actionnement

- manuel : avec manette
- électrique : avec actionneur à vitesse réglable, DIN EN ISO 5211 (option supplémentaire)

Raccord

- Écrou-raccord avec filetage de raccordement répondant aux exigences du matériau plastique

Matériau en contact avec le fluide

Corps :

- PVC-U, PP, PVDF

Boisseau sphérique :

- PVC-U, PP, PVDF

Pivot sphérique :

- PVC-U, PP renforcé de fibres de verre, PVDF

Garniture du boisseau sphérique :

- PTFE

Élément d'étanchéité joint torique :

- FPM, EPDM

Matériau pas en contact avec le fluide

Manette, disque gradué :

- ASA

Fixation

- par deux filets rapportés (Ensate) dans la base de montage

Position de montage

- quelconque toutefois tenir compte du sens du débit

Couleur de vanne de base

- Corps : PVC-U, gris, RAL 7011
- Corps : PP, gris, RAL 7032
- Corps : PVDF, opaque, blanc jaunâtre
- Manette : noir RAL 9005
- Insert de manette : orange, RAL 2004
- Disque gradué : orange RAL 2004

Raccord de processus

- cf. pictogramme

Vanne à boisseau sphérique C 200 PROP / C 200 DOS

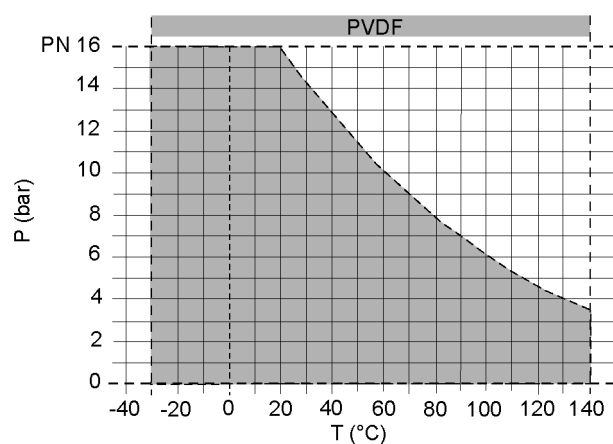
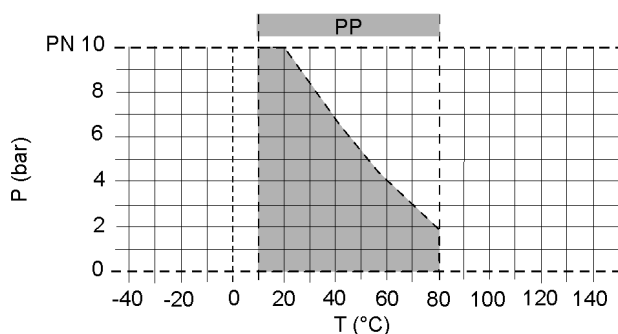
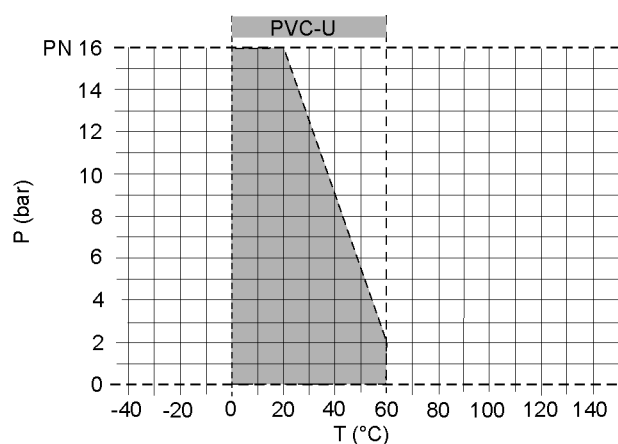
Options supplémentaires

- Actionneur à vitesse réglable électrique Valpes
- Actionneur à vitesse réglable électrique J+J

Accessoires

- Kit d'équipement ultérieur pour robinetteries automatiques

Diagramme pression/température



Désignation

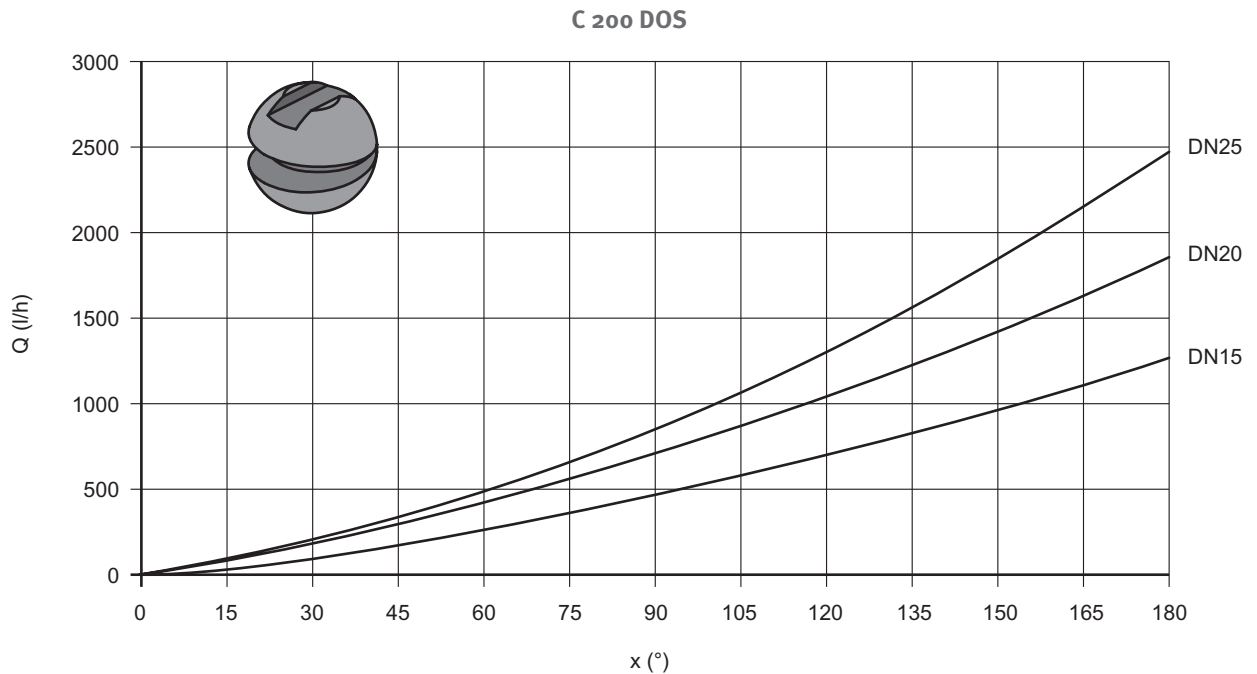
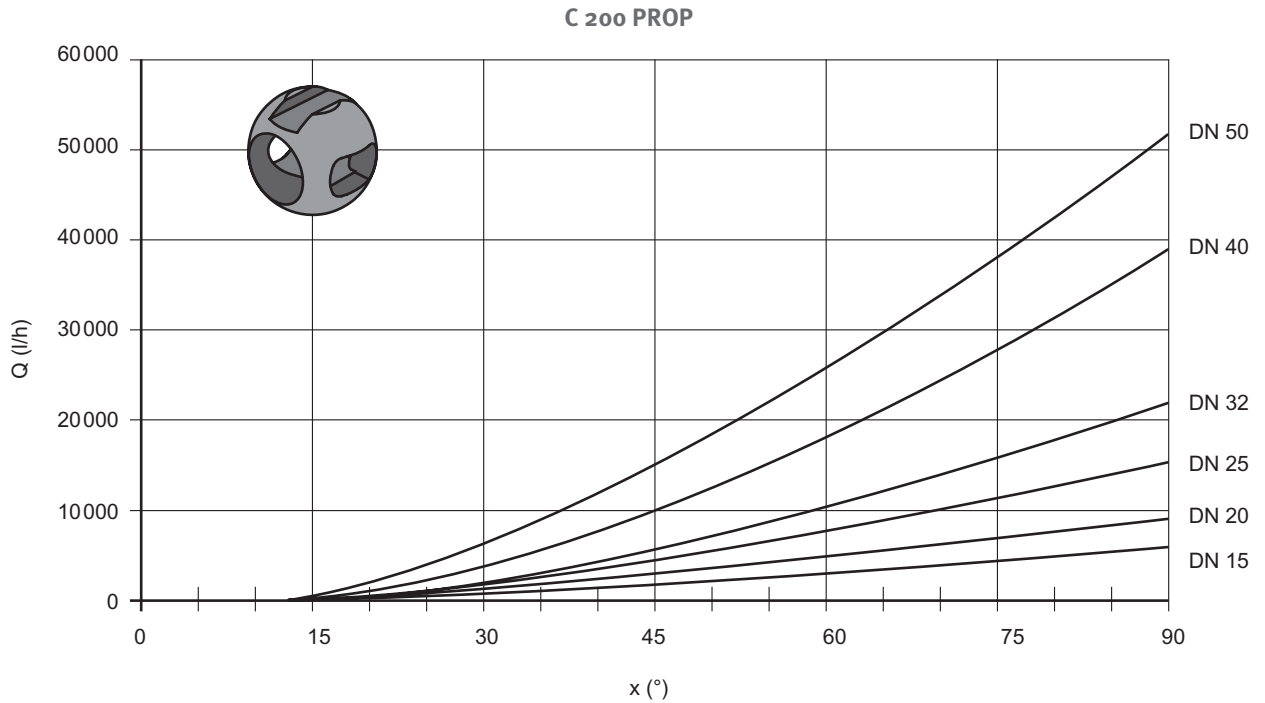
P	Pression de service
T	Température

Les limites de chaque matériau sont valables pour les pressions nominales indiquées et pour une durée de vie de 25 ans. Il s'agit ici de valeurs indicatives pour des fluides débités qui n'ont pas un impact négatif sur les propriétés physiques et technique du matériau de la vanne. Le cas échéant, tenir compte des facteurs de réduction.

La durée de vie des pièces d'usure dépend des conditions d'utilisation.

Vanne à boisseau sphérique C 200 PROP / C 200 DOS

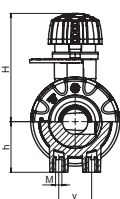
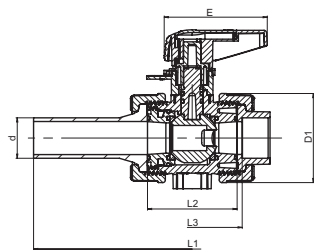
Débit Q pour delta p 1 bar



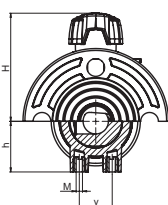
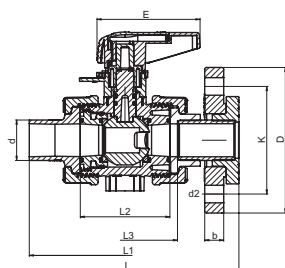
	Désignation
Q	Débit
X	Graduation

Vanne à boisseau sphérique C 200 PROP / C 200 DOS avec manette

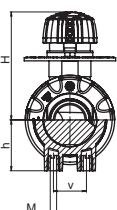
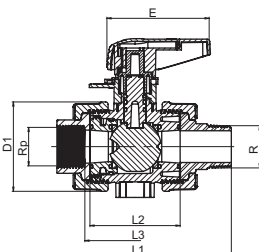
Raccordement Embout mâle PE / Embout femelle



Raccordement Embout mâle PP-(PVDF-) / Bride



Raccordement Taraudage / Filetage extérieur



Dimensions de la vanne de base

d (mm)	20	25	32	40	50	63
DN (mm)	15	20	25	32	40	50
DN (pouce)	1/2	3/4	1	1 1/4	1 1/2	2

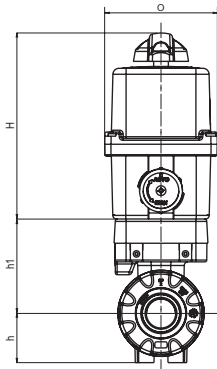
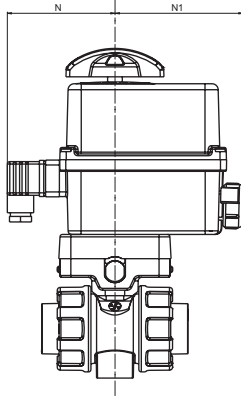
Dimension	Matériau du corps	Variante pièce d'emboîtement						
b	PVDF	PP/Acier bride DIN	13	14,5	15,5	17,5	17,5	19
	PVC-U	GFK bride DIN	12	14	15	17	17	18,5
	PP/PVC-U/PVDF	PP/Acier bride ANSI	12	12	16	16	18	18
d2	PVDF	PP/Acier bride DIN	14	14	14	18	18	18
	PVC-U	GFK bride DIN	14	14	14	18	18	18
	PP/PVC-U/PVDF	PP/Acier bride ANSI	16	16	16	16	16	20
D	PVDF	PP/Acier bride DIN	96	106	116	141	151	166
	PVC-U	GFK bride DIN	96,5	106	115	142	152	168
	PP/PVC-U/PVDF	PP/Acier bride ANSI	95	105	113	130	133	160
D1	PP/PVC-U/PVDF		50,5	59	70,5	86	99,5	126
E			66,5	81,5	81,5	91,5	91,5	143
h			27	30	40	46	55	70
H	PP/PVC-U/PVDF		63	77	86	110	116	151
K	PVDF	PP/Acier bride DIN	65	75	85	100	110	125
	PVC-U	GFK bride DIN	65	75	85	100	110	125
	PP/PVC-U/PVDF	PP/Acier bride ANSI	60	70	80	89	98	121
L	PP/PVC-U/PVDF	PP/Acier bride DIN/ANSI GFK bride DIN	150	170	180	210	230	278
L1	PVDF	PVDF Embout mâle	130	143	150	171,5	191,5	220
		PP Embout mâle	131	143,5	152	172	192	222
	PVC-U	PE Embout mâle	236,5	245	251	265,5	269	281
		Filetage extérieur R 1.4571/2.0401	125	138	151,5	178	185	212
L2	PVDF	-	56	65	71	85,5	89,5	101
	PP	-	56,5	65	71	85,5	89	101
	PVC-U	-	56	65	71	85	89	101
L3	PVDF	PVDF Embout femelle DIN	66	77	83	99,5	105,5	117
		PP Embout femelle DIN	67	77	83	100	106	117
	PP	PP Taraudage Rp	63,5	72	81	99	106	117
		PVC-U Embout femelle DIN	63	72	79	94	96	108
	PVC-U	PVC-U Embout femelle ANSI	63	72	79	94	96	108
		PVC-U Embout femelle BS	62	71	77	91	95	107
		PVC-U Embout femelle JIS	62	71	77	91	96,5	107
		PVC-U Taraudage Rp 1.4571/2.0401 Taraudage Rp	63	72	79	94	96	108
M	PP/PVC-U/PVDF		M5	M5	M6	M8	M8	M8
R*		1.4571/2.0401 Filetage extérieur R	1/2	3/4	1	1 1/4	1 1/2	2
Rp*		1.4571/2.0401/PP/PVC-U Taraudage Rp	1/2	3/4	1	1 1/4	1 1/2	2
v	PP/PVC-U/PVDF		25	25	26	45	45	45

toutes les dimensions en mm / * dimensions en pouce

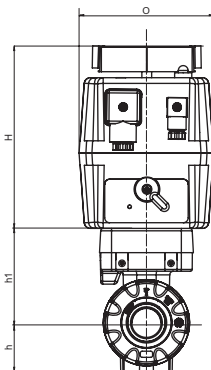
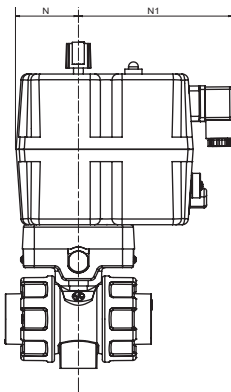
Options supplémentaires Vanne à boisseau sphérique C 200 PROP / C 200 DOS

Actionneur à vitesse réglable électrique avec vanne de base

Actionneur à vitesse réglable Valpes



Actionneur à vitesse réglable J&J



Dimension actionneur à vitesse réglable électrique Valpes

d (mm)	16	20	25	32	40	50	63
DN (mm)	10	15	20	25	32	40	50
DN (pouce)	3/8	1/2	3/4	1	1 1/4	1 1/2	2
h	27,0	27,0	30,0	40,0	46,0	55,0	70,0
h1	63,5	63,5	69,0	77,0	86,5	92,5	108,0
H	152,0	152,0	152,0	152,0	152,0	152,0	152,0
N	88,0	88,0	88,0	88,0	88,0	88,0	88,0
N1	105,0	105,0	105,0	105,0	105,0	105,0	105,0
O	92,0	92,0	92,0	92,0	92,0	92,0	92,0

Dimension actionneur à vitesse réglable électrique J&J

d (mm)	16	20	25	32	40	50	63
DN (mm)	10	15	20	25	32	40	50
DN (pouce)	3/8	1/2	3/4	1	1 1/4	1 1/2	2
h	27,0	27,0	30,0	40,0	46,0	55,0	70,0
h1	63,5	63,5	69,0	77,0	86,5	92,5	108,0
H	148,0	148,0	148,0	148,0	148,0	148,0	148,0
N	51,0	51,0	51,0	51,0	51,0	51,0	51,0
N1	130,0	130,0	130,0	130,0	130,0	130,0	130,0
O	110,0	110,0	110,0	110,0	110,0	110,0	110,0

Remarque

Ne pas monter l'actionneur "tête en bas" !

Options supplémentaires Vanne à boisseau sphérique C 200 PROP / C 200 DOS

Actionneur à vitesse réglable électrique Valpes

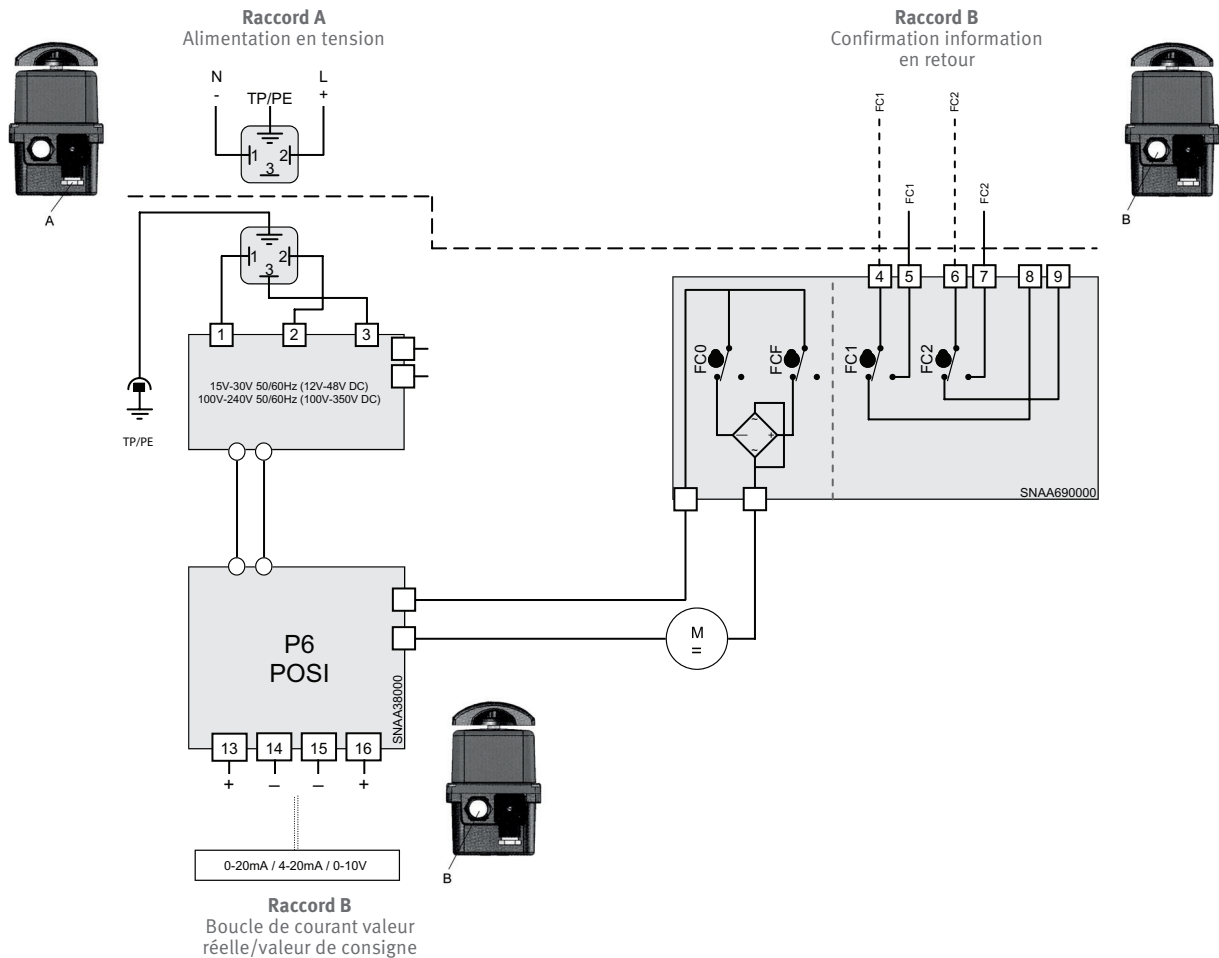
Caractéristiques techniques

Constructeur Valpes ER

Type d'actionneur	ER 20 Plus chauffage inclus, extensible	
	Très basse tension	Tension du secteur
Couple (Nm)	20	20
Tension CA (V)	15-30	100-240
Tension CC (V)	12-48	100-350
Temps de réglage (s)	12	12
Angle de retard (°)	90 Prop /180 Dos	90 Prop /180 Dos
Puissance maxi (W)	15	15
Poids (kg)	1	1
Durée de marche (%)	50	50
Indice de protection (IP)	66	66
Température (°C)	-10-55	-10-55
Chauffage	inclus	inclus
Options	à sécurité intégrée/bloc piles	à sécurité intégrée/bloc piles
Actionneur à vitesse réglable	Actionneur à vitesse réglable	Actionneur à vitesse réglable

Schéma de connexion

Constructeur Valpes ER



Raccord A : Alimentation en tension

	Désignation
A	Alimentation en tension CA/CC
1	Raccord du conducteur neutre (N/CA) / Moins (-/CC)
2	Raccord de la phase / Plus (L/+)

Raccord B : Boucle de courant valeur réelle/valeur de consigne

	Désignation
B	Boucle de courant valeur réelle/valeur de consigne
13	0-20 mA / 4-20 mA / 0-10 V information en retour / valeur réelle (+)
14	0-20 mA / 4-20 mA / 0-10 V information en retour / valeur réelle (-)
15	0-20 mA / 4-20 mA / 0-10 V valeur de consigne (-)
16	0-20 mA / 4-20 mA / 0-10 V valeur de consigne (+)

Raccord B : Confirmation information en retour

	Désignation
B	Information en retour
FC1	Fin de course vanne »OUVERT«
FC2	Fin de course vanne »FERME«
M	Moteur
4	FC1 COM
5	FC1 (NO)
6	FC2 COM
7	FC2 (NO)
8	FC1 (NF)
9	FC2 (NF)

Options supplémentaires Vanne à boisseau sphérique C 200 PROP / C 200 DOS

Actionneur à vitesse réglable électrique J&J

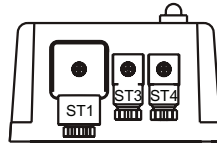
Caractéristiques techniques

Constructeur J&J

Type d'actionneur	J3 chauffage inclus, extensible	
	Très basse tension	Tension du secteur
Couple (Nm)	20	20
Tension CA (V)	12-24	85-240
Tension CC (V)	12-24	85-240
Temps de réglage (s)	12	11
Angle de retard (°)	90 Prop /180 Dos	90 Prop /180 Dos
Puissance maxi (W)	26	110V-19W; 230V-44W
Poids (kg)	1,8	1,8
Durée de marche (%)	75	75
Indice de protection (IP)	65	65
Température (°C)	-20-70	-20-70
Chauffage	Oui	Oui
Options	à sécurité intégrée/bloc piles	à sécurité intégrée/bloc piles
Actionneur à vitesse réglable	Actionneur à vitesse réglable	Actionneur à vitesse réglable

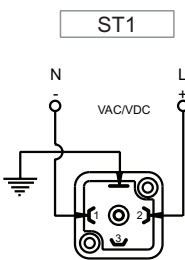
Schéma de connexion

Constructeur J&J

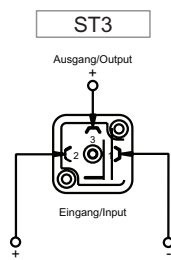


Modell H/L 20

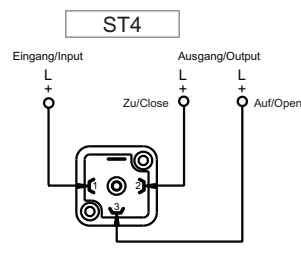
Alimentation en tension



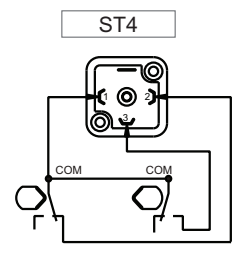
Signal de commande raccord



Fin de course externe



Fin de course interne



Alimentation en tension CA/CC

Désignation	
1	Raccord du conducteur neutre (N/CA) / Moins (-/CC)
2	Raccord de la phase / Plus (L/+)

Fin de course

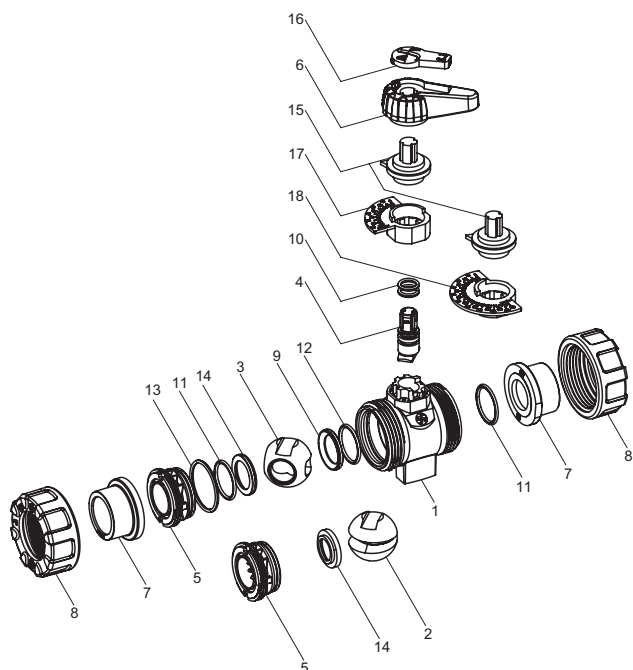
Désignation	
1	Raccord de l'entrée de tension COM (+/L)
2	Raccord de la sortie du fin de course (+/L) »FERME«
3	Raccord de la sortie du fin de course (+/L) »OUVERT«

Signal de commande raccord

Désignation	
1	Raccord Moins (-)
2	4-20 mA / 0-10 V Entrée valeur de consigne (+)
3	4-20 mA / 0-10 V Sortie information en retour / valeur réelle (+)

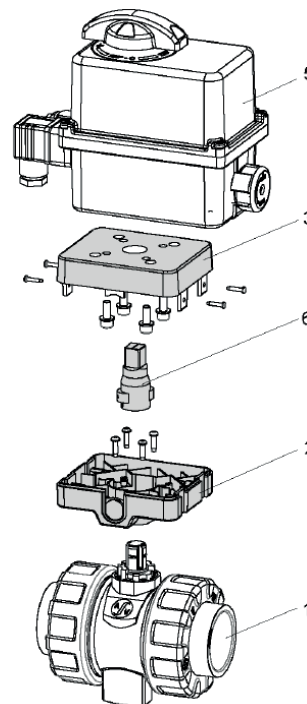
Vanne à boisseau sphérique C 200 PROP / C 200 DOS

Vanne de base avec manette, raccord embout femelle



Position	Quantité	Désignation
1	1	Corps
2	1	Boisseau DOS
3	1	Boisseau PROP
4	1	Pivot sphérique
5	1	Pièce filetée
6	1	Manette
7	2	Pièce d'emboîtement
8	2	Écrou-raccord
9	2	Garniture du boisseau sphérique
10	2	Joint torique
11	2	Joint torique
12	1	Joint torique
13	1	Joint torique
14	1	Garniture du boisseau sphérique
15	1	Coulisseau à enclenchement
16	1	Insert de manette
17	1	Disque gradué PROP
18	1	Disque gradué DOS

Actionneur à vitesse réglable électrique Valpes / J&J avec vanne de base



Position	Quantité	Désignation
1	1	Vanne à boisseau sphérique
2	1	Boîte de montage, partie inférieure
3	1	Boîte de montage, partie supérieure
5	1	Actionneur électrique
6	1	Adaptateur d'actionneur